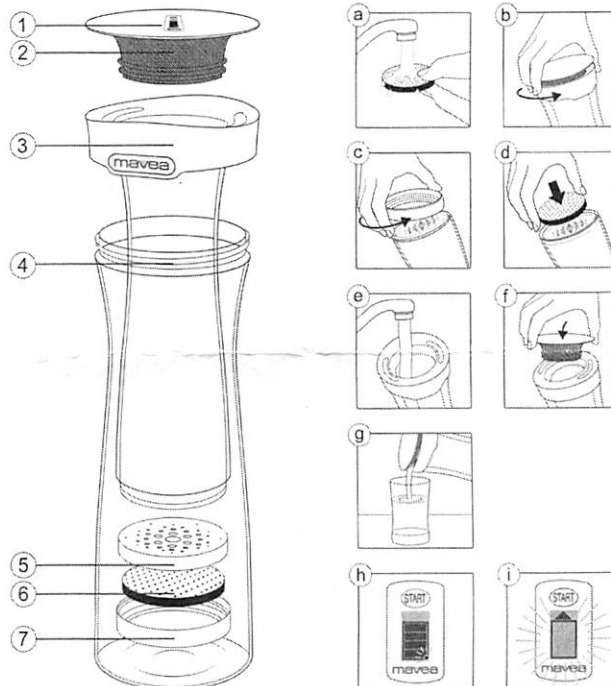


# fill & serve

# mavea®



**DE**

## Gebrauchsanleitung

### I. Herzlichen Glückwunsch zu Ihrer MAVEA Fill&Serve Wasserfilter Karaffe.

Wir freuen uns, dass Sie sich für ein Qualitätsprodukt von MAVEA entschieden haben. Die innovative und kompakte MAVEA MicroDisc Technologie reduziert effektiv Chlor und andere geschmacksstörende Stoffe. Mit Ihrer neuen Fill&Serve Wasserfilter Karaffe genießen Sie jetzt besseren Geschmack und ein frisches Trinkerlebnis.

### II. Für Qualität von Anfang an

#### 1. Reinigen und Pflegen der Karaffe

Vor der ersten Nutzung sollten Sie die Fill&Serve Wasserfilter Karaffe reinigen. Reinigen Sie Ihre Fill&Serve Karaffe regelmäßig, mindestens einmal wöchentlich, mit mildem Spülmittel per Hand oder in der Spülmaschine (max. 50°C). Bauen Sie alle Teile auseinander, bevor Sie sie in die Spülmaschine geben. Reinigen Sie den Deckel mit MAVEA Memo (2) bitte ausschließlich per Hand. Verwenden Sie keine Scheuerschwämme. Entnehmen Sie vor jeder Reinigung die MicroDisc (6) und lagern Sie die MicroDisc in der Zwischenzeit auf einer sauberen Oberfläche. Zur optimalen Hygiene empfehlen wir, die MicroDisc wöchentlich in einer sauberen Tasse mit kochendem Wasser zu übergießen. Falls die MicroDisc aufschwimmt, drücken Sie die MicroDisc mit einem Löffel auf den Tassenboden. Nach 5 Minuten können Sie die MicroDisc wieder in das System einbauen. Bitte achten Sie beim Kontakt mit dem Filtersystem auf saubere Hände.

#### 2. Vorbereiten der MicroDisc

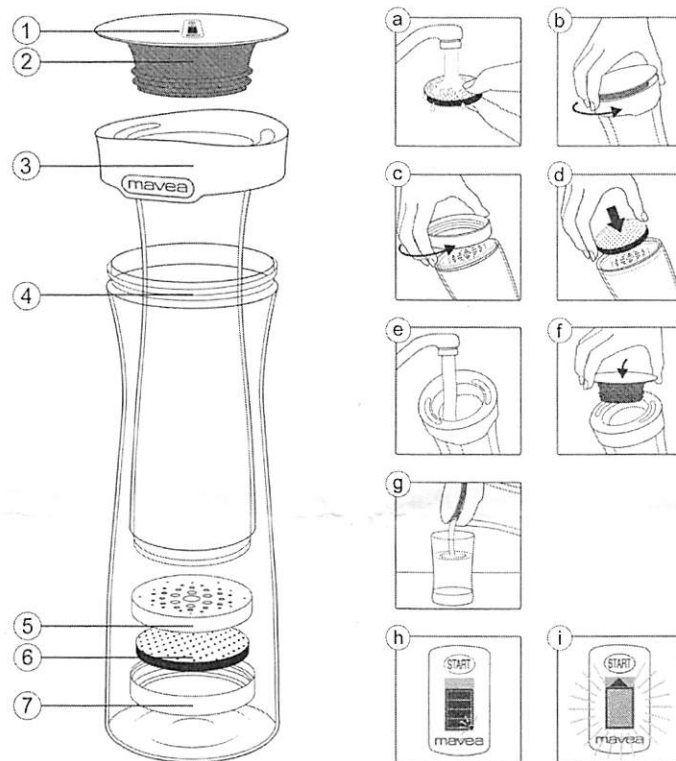
Abb. a) Spülen Sie die MicroDisc vor der ersten Nutzung gründlich auf beiden Seiten unter fließendem Wasser für ca. 30 Sekunden ab, um eventuell anhaftenden Aktivkohlestaub zu entfernen. Mit der ersten Füllung wird die MicroDisc aktiviert. MAVEA empfiehlt, das Wasser dieser ersten Füllung wegzugießen. Ab der zweiten Füllung ist Ihre MicroDisc einsatzbereit.

#### 3. Einsetzen der MicroDisc

Abb. b) Schrauben Sie den Trichter mit dem Ausgussring entgegen dem Uhrzeigersinn von der Karaffe ab.

Abb. c) Schrauben Sie dann die MicroDisc-Halterung (7) ab.

Abb. d) Legen Sie die MicroDisc in den oberen Teil der MicroDisc-Halterung (5). Schrauben Sie den unteren Teil der MicroDisc-Halterung wieder auf. Anschließend schrauben Sie den Trichter wieder auf die Karaffe.



#### 4. Befüllen der Karaffe

Abb. e) Füllen Sie kaltes Leitungswasser in den Trichter. Das Wasser im Trichter wird automatisch gefiltert und fließt in die Karaffe.

Abb. f) Verschließen Sie vor dem Servieren die Karaffe mit dem Deckel, um zu verhindern, dass ungefiltertes Wasser aus dem Trichter ausgegossen wird.

Abb. g) Servieren Sie Ihr frisch gefiltertes Wasser direkt aus der Karaffe.

#### 5. Einstellen der MicroDisc Wechsellampe MAVEA Memo

Eine MicroDisc filtert bis zu 150 Liter Leitungswasser. MAVEA empfiehlt für eine optimale Filtration und Hygiene einen Austausch der MicroDisc alle vier Wochen. Ihr MAVEA Memo (1) erinnert Sie rechtzeitig an den richtigen Wechselzeitpunkt Ihrer MicroDisc. Nach dem Einsetzen einer neuen MicroDisc halten Sie bitte den „START“-Knopf so lange gedrückt, bis im Display alle vier Balken erscheinen und zweimal blinken. Rechts unten im Display blinkt ein Punkt, der „Memo in Betrieb“ signalisiert (Abb. h). Wechseln Sie die MicroDisc, wenn alle Balken verschwunden sind und das leere Display blinkt (Abb. i).

### III. Hinweise

Die Fill&Serve Wasserfilter Karaffe darf nur mit Leitungswasser verwendet werden, welches von den Wasserwerken bereitgestellt wird. Grundsätzlich erfüllt das Leitungswasser die gesetzlichen Anforderungen an die Trinkwasserqualität. Im Falle einer offiziellen Aufforderung zum Abkochen des Leitungswassers gilt dies auch für MAVEA gefiltertes Wasser. Nach Ende der Aufforderung bitte die Flasche gründlich reinigen und eine neue MicroDisc einsetzen. Für bestimmte Personengruppen (z. B. Babys, Immungeschwächte) wird generell empfohlen, Leitungswasser abzukochen, ob gefiltert oder nicht.

MAVEA gefiltertes Wasser ist ein für den menschlichen Gebrauch bestimmtes Lebensmittel, deshalb sollten Sie das Wasser in Ihrer Fill&Serve Wasserfilter Karaffe innerhalb von einem Tag verbrauchen.

Bitte bewahren Sie die gefüllte Karaffe im Kühlschrank auf. Vermeiden Sie direkte Sonneneinstrahlung bei der Lagerung. MAVEA empfiehlt, nach längerer Nichtnutzung eine neue MicroDisc einzusetzen.

Für konstante Filtrationsleistung und um immer frisch gefiltertes Wasser zur Hand zu haben, empfiehlt MAVEA die MicroDisc nicht austrocknen zu lassen.

In einigen Regionen kann es bei der Filtration von partikelhaltigem Leitungswasser zu einer deutlichen Verlangsamung der Durchflusszeit kommen. Wir empfehlen in diesem Fall, die MicroDisc häufiger zu wechseln.

Für die Zubereitung von Kaffee oder Tee oder zum Schutz Ihrer Haushaltsgeräte vor Verkalkung empfiehlt MAVEA die Verwendung eines MAVEA Systems auf Basis der MAXTRA Kartusche.

Durch den ständigen Kontakt mit kalkhaltigem Leitungswasser können Kalkablagerungen in der Karaffe entstehen. Entfernen Sie diese regelmäßig mit einem im Handel erhältlichen flüssigen Entkalkungsmittel auf Zitronensäurebasis.

Wischen Sie bitte umgehend Reste von stark färbenden Lebensmitteln (z. B. Ketchup oder Senf) sorgfältig ab. Spülen Sie Ihre Fill&Serve Wasserfilter Karaffe nicht zusammen mit Geschirr, das von stark färbenden Lebensmitteln verschmutzt ist. So beugen Sie möglichen Farbveränderungen vor.

Lagern Sie die Ersatz-MicroDiscs immer fest verschlossen an einem kühlen und trockenen Ort.

Denken Sie am Ende der Nutzungsdauer Ihrer elektronischen MicroDisc Wechsellampe daran, dass diese entsprechend den hierfür geltenden Vorschriften und gesetzlichen Bestimmungen entsorgt werden muss.

Für die Entnahme des MAVEA Memos (ausschließlich zur Entsorgung!) einfach einen Schraubendreher in der Kerbe am Rand des MAVEA Memos ansetzen und es heraushebeln.

Entsorgen Sie gebrauchte MicroDiscs im Restmüll.

Entsorgen Sie die Karaffe gemäß den örtlichen Bestimmungen.

#### Haftungsausschluss

Bitte haben Sie Verständnis dafür, dass MAVEA keinerlei Haftung bei Missachtung der Gebrauchsanweisung übernehmen kann.